

DORF-SPIEGEL

Informationsblatt der Gemeinden Hauenstein-Ifenthal und Wisen SO



IN DIESER AUSGABE

Heilende Wildpflanzen - Impressum - Spiegel-KOLUMNE - Mitteilungen Gemeinde Hauenstein-Ifenthal - Mitteilungen Gemeinde Wisen - Informationen aus beiden Gemeinden - Römisch-katholische Kirche - Evangelisch-reformierte Kirche - Kreisprimarschule - Brass Band Wisen - Schützengesellschaft Hauenstein-Ifenthal - Schützengesellschaft Wisen - Jasstunier Hauenstein - Seniorenausflug Hauenstein-Ifenthal - Chlausenreise - Wisenfest 2026 - Märchen und Geschichten - Rätsel-SPIEGEL - Inserate-SPIEGEL - Veranstaltungen und Entsorgungskalender

Heilende Wildpflanzen



Die Wegwarte

Die Wegwarte, auch bekannt als Gemeine Wegwarte oder Zichorie, ist eine mehrjährige Pflanze aus der Familie der Korbblütler (Asteraceae). Sie ist in Mitteleuropa weit verbreitet und wächst häufig an Straßenrändern, auf Brachflächen und in Gärten. Sie bevorzugt sonnige Standorte und gedeiht gut auf lockeren, humusreichen Böden.

Heilwirkung

Traditionell wird die Wegwarte vor allem wegen ihrer positiven Wirkung auf die Leber- und Gallenfunktion geschätzt. Sie gilt als verdauungsfördernd, leberstärkend und entgiftend. Die Wurzeln enthalten Bitterstoffe wie Intybin, die den Appetit anregen und die Verdauung unterstützen. Zudem wird ihr eine blutreinigende Wirkung nachgesagt.

Anwendung

Tee: Die getrockneten Wurzeln oder Blätter können als Tee zubereitet werden. Der Tee wirkt ver-

dauungsfördernd und unterstützt die Leberfunktion. 1 bis 2 Teelöffel getrocknete Wegwartenwurzel mit 250 ml kochendem Wasser übergießen. 10 Minuten ziehen lassen, dann abseihen. Mehrmals täglich trinken, besonders nach den Mahlzeiten.

Salate: Junge Blätter können roh in Salaten verwendet werden. Sie haben einen leicht bitteren Geschmack. Frische junge Blätter waschen und grob hacken. Mit anderen Salatzutaten wie Tomaten, Gurken und Zwiebeln mischen. Mit einem Dressing aus Olivenöl, Zitronensaft, Salz und Pfeffer verfeinern.

Kräuterextrakte: In Form von Tinkturen oder Extrakten findet die Wegwarte Anwendung bei Verdauungsbeschwerden.

Wegwarten-Wurzeln säubern und fein geschnitten in ein Glas mit Schraubdeckel geben, mit Wodka übergießen. Alles 6 Wochen stehen lassen und täglich schütteln. Die Tinktur durch ein Tuch abseihen. Bei Verdauungsbeschwerden 1 Teelöffel der Tinktur einnehmen.

Hinweis:

Obwohl die Wegwarte allgemein als sicher gilt, sollten Schwangere, Stillende oder Personen mit bestimmten Vorerkrankungen vor der Verwendung einen Arzt konsultieren.

Ich hoffe, diese Übersicht gibt Ihnen einen guten Einblick in die Wildpflanze Wegwarte!

Anna Petschen

Impressum

Fotos:	von Dorfbewohnern, Vereinsmitgliedern und Redaktionsteam
Gestaltung und Satz:	2025 Ausgabe 5-6, Petra Spangehl, Wisen
Druck:	AZ Reproplan AG, 4600 Olten
Jahresabonnement:	6 Ausgaben pro Jahr
Nächster Redaktionsschluss:	10. November 2025 (Ausgabe Dezember 25/Januar 2026)
Redaktions-Team:	Ihre Beiträge: Bitte mit Name des Verfassers und Thema beschriftet. Formatierung: PDF oder Word. Inseratgröße: möglichst 1/4-seitig, Anpassungen werden vorbehalten. Anna Petschen 076 418 49 53, Petra Spangehl 079 778 19 81, Verena Studer 079 339 30 45
Email/Redaktionsadresse:	dorfspiegel@gmx.ch / Redaktion DORF-SPIEGEL, Martinsgrund 120, 4634 Wisen SO

Spiegel-KOLUMNE

Fabian Bloch ist Musiker, spielt Euphonium und liebt das Leben. Er lebt in Wisen.



Warum wir mehr Strauch als Bonsai sein sollten

Kinder leben im Moment, mit voller Aufmerksamkeit und ohne Rücksicht auf Konventionen. Diese Fähigkeit geht uns Erwachsenen oft verloren, dabei könnten wir von ihrer ungebremsten Neugier und ihrem klaren Fokus einiges lernen – findet unser Kolumnist

Die Ereignisse sowohl in meinem kleinen Dörfchen Wisen als auch in der gesamten Region, ja auf der Welt, überschlagen sich zunehmend. Manchmal erschlägt es mich fast. Klar, die Leute wollen informiert sein, und das ist auch gut so. Ich versuche immer wieder, den Fokus auf das Gute und Positive zu lenken.

Nur, einen Fokus zu haben, ist nicht immer ganz einfach, weil die Ablenkungsmöglichkeiten massiv sind – Sie kennen es. Dazu fällt mir gerade eine Person ein, die einen beneidenswerten Fokus aufweist. Wenn dieses Persönchen zum Beispiel Hunger hat, heisst es: «Papa, ich will *jetzt* essen!» Es scheint so, als ob es absolut keine Option gibt und augenblicklich Futter hergezaubert werden muss. Oder: «Du musst kommen. Jetzt. Okay, gut?»

Wir sprechen dann beispielsweise also mit Leuten auf der Strasse, im Supermarkt oder mit dem Publikum nach einem Konzert, und plötzlich kommt der Alarm: «Ich will jetzt gehen!» Der Alarm kann manchmal gar nicht und hin und wieder mit Tricks und Ablenkungsmanövern abgestellt werden. Grundsätzlich ist ein Entschärfen des Alarms aber schwierig bis unmöglich. Aber der Fokus ist da. Total. 100 Prozent.

Das ist faszinierend und eindrucklich. Klar, Eltern können solche Alarme sowohl zu Hause als auch in der Öffentlichkeit auf die Palme bringen. Nüchtern betrachtet hat es aber etwas, wovon wir sogenannten Erwachsenen uns ein Stückchen abschneiden können.

Sicherlich kennen Sie Situationen in Ihrem Alltag, in denen Sie die Zeit vergessen und sich einer Sache völlig hingeben. Bei unserer Tochter

stelle ich das bei sehr vielen Tätigkeiten fest: volle Konzentration auf ein Spiel, einen Steinhäufchen, eine Spritzkanne, auf Essen, jegliche Spiele, Geschichten ... Irgendwie vergisst sie sich bei vielen Tätigkeiten und taucht tief in eine entsprechende Sache ab. Ohne ihre Ideen und Vorhaben zu vergessen oder allfälligen Gesprächen im Hintergrund zu lauschen und gegebenenfalls zu reagieren.

Gut, so viel Aufmerksamkeit wie als Kleinkind hat man sonst wohl nur noch auf der Intensivstation – aber Kinder lieben, brauchen und schätzen das. Vielleicht fragen Sie sich zu Recht, wie Sie mit Leuten sind, die Ihnen die volle Aufmerksamkeit schenken?

Nun, als Kleinkind kann man sich gewisse Reaktionen erlauben. Irgendwie belustigt mich der Gedanke, wieder einmal genau so zu reagieren. Oder wie würden die anderen Sitzungsteilnehmer reagieren, wenn Sie plötzlich aus dem Nichts sagen: «So, das war's. Ich muss jetzt weiter.» Vielleicht war das Besprochene für Sie nicht relevant, nicht neu oder schlicht langweilig. Oder im Stau: «Fahr einfach neben der Autoschlange durch, Papa. Fahren, Papa, schnell! Ich will bewegen, fahren – los!» Die mittel- und langfristigen Konsequenzen sind für die kleinen Erdenbewohner logischerweise nicht abschätzbar – sie leben im Hier und Jetzt.

Es ist schon klar, dass wir Menschen uns nicht alle einfach wie Kleinkinder verhalten können. Stellen Sie sich das mal vor! Aber ich plädiere dafür, dass alle Kinder Kinder sein dürfen und nicht zu Bonsaibäumen herangezüchtet werden. Die Vielfalt an Ideen, die ungebremste Neugier sowie das Urvertrauen und die Freude an kleinen Dingen kann jedes Kind mit in das Leben nehmen und so ein Unikat mit eigenem Kopf bleiben.

Zugegeben, ich ertappe mich schon ab und zu in Situationen wie oben beschrieben. Sicher können wir im Gegensatz zu Kleinkindern irgendwie angepasst damit umgehen und auf unsere eigene Art die Konflikte lösen, ohne dass es Bussen hagelt, wir den Job verlieren oder zu viele tödliche Blicke ertragen müssen. Alle finden ihren Weg. Also, sind Sie auch ein wenig ein wilder Strauch?

Fabian Bloch

Mitteilungen aus der Gemeindeverwaltung Hauenstein-Ifenthal



Einwohnergemeinde Hauenstein-Ifenthal

Gemeindekanzlei, Obergässli 3, 4633 Hauenstein
 Telefon 062 293 61 45, Telefax 062 293 61 46
 gemeindeverwaltung@hauenstein-ifenthal.ch
 Öffnungszeiten: Di. 14.00–16.00 / Do. 17.00–19.00

Legislatur 2025 – 2029

Erfreulicherweise können wir alle Kommissionen, Ämter und Delegierte für die nächste Legislatur besetzen. Wir bedanken uns herzlich bei Allen die sich (weiterhin) für ein Amt zur Verfügung stellen. Wir freuen uns auf eine gute Zusammenarbeit.

Telefonnummer Gemeindekanzlei

Die Gemeindekanzlei ist per sofort nur noch auf folgender Telefonnummer erreichbar: 062 293 61 45.

Der Anrufbeantworter bleibt in Betrieb aber alle anderen Telefonnummern sowie das Faxgerät werden gekündigt und sind spätestens per Ende Jahr nicht mehr in Betrieb.

Gemeindeversammlung

Ist am Montag, 24. November 2025 um 20.00 Uhr. Traktanden gemäss Publikation im Niederämter Anzeiger.

Seniorenachmittag

Am Donnerstag, 27. November 2025, findet um 14.00 Uhr der Adventshock im Pfarreiheim in Ifenthal für die Seniorinnen und Senioren von Hauenstein-Ifenthal statt.

Ablesung Wasseruhren

Ab Anfang November 2025 wird Pius Zimmermann wieder die Daten der Wasseruhren in allen Haushalten ablesen. Wenn er eine Wasserkarte hinterlässt, bitten wir Sie, diese so rasch wie möglich ausgefüllt an die Gemeindekanzlei zurückzusenden. Vielen Dank.

Saisonabo Kunsteisbahn Olten

Alle Kinder und Jugendliche von Hauenstein-Ifenthal vom 6.- 16. Altersjahr erhalten ein Saisonabo für die Eisbahn in Olten. Kinder, welche

die Kreisprimarschule besuchen, haben dieses Abo bzw. den Gutschein dazu bereits über die Schule erhalten. Alle anderen Kinder und Jugendliche, welche nicht die Kreisprimarschule besuchen (Oberstufe und Privatschulen) bis und mit Jahrgang 2009 können daher den Gutschein zum Bezug des Saisonabos auf der Gemeindekanzlei Hauenstein-Ifenthal abholen.

Ferien Kanzlei

Die Gemeindekanzlei bleibt vom 6. Oktober bis am 13. Oktober 2025 geschlossen.

*Eure Gemeindeschreiberin
 Tamara Berger*



Einwohnerkontrolle Hauenstein-Ifenthal

Gratulationen und Einwohnermutationen werden nur publiziert, falls dies ausdrücklich gewünscht wird. Aus diesem Grunde besteht kein Anspruch auf Vollständigkeit.

Gratulationen zum Geburtstag

Wir gratulieren herzlich zum Geburtstag und wünschen weiterhin alles Gute.



65. Geburtstag

25.11.2025 Steiner Sibylle

91. Geburtstag

18.10.2025 Lütolf Lucia Anna

Gratulationen zur Geburt

Wir gratulieren herzlich und wünschen viele glückliche Momente

18.07.1925 Hürzeler Anna Mari, Müllerweg 4, 4633 Hauenstein

Zuzüge

11.09.2025 Käser Janina, Rankbrünnelistr. 2, Hauenstein-Ifenthal

Wegzüge

01.08.2025 Christ Nadja
 01.08.2025 Hug Elias
 17.08.2025 Nöthiger Mike

Informationen aus Werkkommission Hauenstein-Ifenthal

News aus der Werkkommission

Die Werkkommission hat beschlossen, künftig regelmässig im Dorfspiegel über aktuelle Projekte und Vorhaben zu berichten. Ziel ist es, die Bevölkerung transparent über laufende Arbeiten und Entwicklungen auf dem Laufenden zu halten und einen Einblick in die Tätigkeiten der Kommission zu geben.

Instandsetzung Challgasse & Belchen Südstrasse

Viele haben es sicher bemerkt: Im August konnten wir die Challgasse unter optimalen Bedingungen instand setzen. Die Arbeiten verliefen reibungslos und ohne weitere Vorkommnisse.

Gleichzeitig wurde auch die Belchen-Südstrasse erneuert. Diese hatte in den letzten Jahren stark unter den Niederschlägen gelitten und war nur noch schwer befahrbar. Dank der Arbeiten im August präsentiert sich nun auch diese Strasse wieder in einwandfreiem Zustand. Ein grosses Dankeschön an die Bevölkerung für das Verständnis bei den Verkehrsverzögerungen während der Bauzeit!



Mit beiden optimal instand gesetzten Strassen lädt die Region nun zu einer gemütlichen Herbstwanderung auf den Belchen ein – und dazu, die frisch sanierten Wege zu geniessen.

Ein grosses Dankeschön an alle Beteiligten für ihre wertvolle Unterstützung und die geleistete Arbeit!

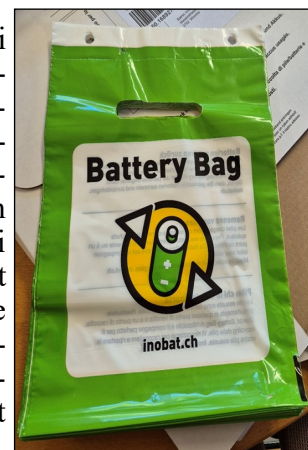
Erinnerung Kehrrichtentsorgung

Ab Oktober findet die Abfuhr wieder nur jeden zweiten Freitag statt.

Termine siehe Kehrrichtabfuhrkalender

Battery-Bag

Auf der Gemeindekanzlei Hauenstein-Ifenthal können neu kostenlos sogenannte **Battery-Bags** bezogen werden. Die gefüllten Bags können danach ebenfalls auf der Kanzlei abgegeben werden. Damit ist sichergestellt, dass die Batterien fachgerecht entsorgt und dem Recyclingkreislauf wieder zugeführt werden.



Neuer Aktuar Werkkommission Hauenstein-Ifenthal

Da Tobias Christ in den Gemeinderat wechselt, übernimmt neu Lukas Züger das Amt des Actuars in der Werkkommission. Zudem wird er künftig die News für den Dorfspiegel verfassen und veröffentlichen.

Werkkommission Gemeinde Hauenstein-Ifenthal

Aktuar: Tobias Christ & Lukas Züger

Mitteilungen aus der Gemeindeverwaltung Wisen



Einwohnergemeinde Wisen SO

Gemeindekanzlei, Ausserdorfstr. 72, 4634 Wisen SO
 Telefon 062 293 64 90, Telefax 062 293 64 91
 kanzlei@wisen.ch, Öffnungszeiten:
 Kanzlei: Dienstag 14.00-16.00, Donnerstag 19.30-20.30
 Finanzverwaltung: Montag 14.00-17.00

AUS DEM GEMEINDERAT

Für die nach Proporzwahlverfahren vorzunehmenden Erneuerungswahlen der Mitglieder in Kommissionen der Einwohnergemeinde Wisen für die Amtsperiode 2025 - 2029 sind während der Anmeldefrist nicht mehr Kandidaten angemeldet worden, als Sitze zu besetzen sind. Die Vorgeschlagenen gelten somit als in stiller Wahl gewählt.

Als Mitglieder der Kommissionen sind gewählt:

Baukommission

Bütikofer Daniel, Unterdorf 1, Wisen (bisher)
 Bloch Erich, Ausserdorfstrasse 44, Sennhof, Wisen (bisher)
 Füg Frutiger Barbara, Tannhubel 121, Wisen (bisher)
 Glutz Matthias, Schneggenackerstrasse 236, Wisen (bisher)
 Bucher Carmen, Ausserdorfstrasse 44, Wisen (neu)

Feuerwehrkommission

Meier Dominic, Ausserdorfstrasse 67, Wisen (bisher)

Finanzkommission, Rechnungsprüfungskommission

Zingg Polizzi Andrea, Leisackerstrasse 243, Wisen (bisher)
 Nussbaumer Roland, Zelgli 180, Wisen (bisher)
 Prowald Klaus, Schneggenackerstrasse 227 (bisher)

Kreisschulkommission

Zulliger Sandro, Schulhausstrasse 96, Wisen (bisher)

Strahm Deborah, Leisackerstrasse 242, Wisen (bisher)

Widmer Kurt, Wisenbergstrasse 167, Wisen (neu)

Wahlbüro

Nussbaumer Petra, Zelgli 180, Wisen (bisher)
 Steiner Ursula, Wisenbergstrasse 107, Wisen (neu)

Kuratli Rahel, Leisackerstrasse 258, Wisen (neu)
 Nagel Martin, Adliken 109, Wisen (bisher), Ersatzmitglied

Landwirtschaftliche Erhebungsstelle

Huguenin Yanick, Rütihof 69, Wisen (neu)

Wahlen

Gerne erinnern wir alle stimmberechtigten Einwohnerinnen und Einwohner an die bevorstehende Wahl vom 30. November 2025 und appellieren dazu, vom Wahl- und Stimmrecht Gebrauch zu machen. Zudem wird am Montag, 24. November 2025 die Gemeindeversammlung durchgeführt (20.00 h, Mehrzweckhalle Wisen). Separate Einladung folgt.

Kehrichtmarken

Die Kehrichtmarken werden in naher Zukunft ihre Farbe ändern. Derzeit erscheinen sie in gelb, künftig werden diese orange sein. Während einer Übergangszeit werden die Kehrichtmarken (Tanzbündel) von der Firma Sollberger Entsorgung AG in beiden Farben akzeptiert.

Abwesenheit Finanzverwaltung und Kanzlei Wisen

Die Gemeindekanzlei bleibt infolge Ferien geschlossen von Montag, 13.10.2025 – Freitag, 17.10.2025. Besten Dank für Ihr Verständnis.

4634 Wisen, 7. Juli 2025
 Gemeindeschreiber
 Stefan Platzer

Stellenausschreibung Einwohnergemeinde Wisen

Die Einwohnergemeinde Wisen sucht per 1. Februar 2026 oder nach Vereinbarung einen

Bauverwalter (Pensum 40 %)

Aufgabenbereiche:

Bauverwalter führen die Bauverwaltung, wozu auch Wasser, Abwasser, Kehrichtabfuhr und Strassenunterhalt gehören. Sie sind verantwortlich für die Einhaltung und Umsetzung der gesetzlichen Vorschriften. Sie führen folgende Tätigkeiten aus: Baugesuche prüfen, mit Bauherrschaften und Architekten verhandeln, die Befolgung von Vorschriften (z.B. Grenzabstände) auf dem Bau kontrollieren, Anträge für die Behandlung im Gemeinderat vorbereiten, z.B. Ausnahmegewilligungen innerhalb des Raumplanungsgesetzes oder Anschaffung einer neuen Strassenwischmaschine, etc.

Anforderungen:

Sie verfügen über den erforderlichen Berufsabschluss sowie vorzugsweise mind. über zwei Jahre Tätigkeit in der öffentlichen Verwaltung. Verhandlungsgeschick, Bautechnische Kenntnisse, die Fähigkeit, Projekte zu entwickeln, durchzuführen und zu überprüfen sowie Organisations- und Planungsgeschick runden Ihr Persönlichkeitsprofil ab.

Haben wir Ihr Interesse geweckt? Falls ja, freuen wir uns auf Ihre **schriftliche Bewerbung bis spätestens am 1. Dezember 2025** an:

Paul Hecht, Gemeindepräsident Wisen, Ausserdorfstrasse 72, 4634 Wisen
paul.hecht@wisen.ch / 079 / 911 85 93 und/oder an:

Stefan Platzer, Gemeindeschreiber Wisen, Ausserdorfstrasse 72, 4634 Wisen
kanzlei@wisen.ch / 062 / 293 64 90.

Gemeinderat Wisen

Die Einwohnergemeinde Wisen sucht per 1. Dezember 2025 oder nach Vereinbarung einen

Gemeindearbeiter (Pensum 60% -70%)

Aufgabenbereiche:

Strassenreinigung und kleine Unterhaltsarbeiten
 Unterhalt der Schul-Aussenanlage
 Unterhalt Robidog
 Winterdienst
 Unterhalt Kläranlage, Abwasserleitungen
 Unterhalt Friedhof
 Unterhalt Wasserversorgung (Brunnenmeister, bzw. Bereitschaft zur Ausbildung)
 Unterhalt Zivilschutzanlage
 Unterhalt der Bäche

Anforderungen:

Handwerkliche Ausbildung von Vorteil
 Bereitschaft für Arbeiten im Freien
 Führerausweis Kat. B / BE
 Dienstleistungsorientiert, freundlich
 Bereitschaft für unregelmässige Arbeitszeiten (Winterdienst, Wasserleitungs-Brüche etc.)

Wir bieten Ihnen:

Interessante, weitgehend selbständige Tätigkeit
 Zeitgemässe Besoldung und zeitgemässer Ferieneranspruch

Haben wir Ihr Interesse geweckt? Falls ja, so senden Sie Ihre Bewerbungsunterlagen bis 1. November 2025 bevorzugt per Mail an kanzlei@wisen.ch; paul.hecht@wisen.ch oder per Post an Gemeindeverwaltung Wisen, Ausserdorfstrasse 72, 4634 Wisen, Bewerbung Gemeindearbeiter.

Für Auskünfte steht der Präsident der Bau- und Umweltschutzkommission, Daniel Bütikofer, gerne zur Verfügung, Tel. 079 / 246 11 68 / daniel.buetikofer@bluewin.ch.

Gemeinderat Wisen



Einwohnerkontrolle Wisen

Gratulationen und Einwohnernotizen werden nicht publiziert, falls dies ausdrücklich gewünscht wird. Aus diesem Grunde besteht kein Anspruch auf Vollständigkeit.

Todesfälle

Bader Paul, verstorben am 07. August 2025

„Leben und Tod sind eins, sowie der Fluss und das Meer eins sind“ (Khalil Gibran).

Wir wünschen der Trauerfamilie viel Kraft, Mut und Zuversicht!

Gratulationen zum Geburtstag

Wir gratulieren ganz herzlich und wünschen weiterhin alles Gute zum



70. Geburtstag

am 07. November 2025, Filardi Doris Ruth

am 11. November 2025, Burtscher Brunner - Hanna

am 26. November 2025, Gloor Gerhard Alfred

75. Geburtstag

am 19. Oktober 2025, Christ Paul

80. Geburtstag

am 12. November 2025, Studer Ursula Maria

Herzlich willkommen in Wisen

Zuzüge

Berger Rutha, Rainackerweg 151D

Durrer Andrea Daniela, Leisackerstrasse 144

Wegzüge

Moser Marianne

Bischler Mirjam Angela

Knabenhans Pacal

Allotey-Annan Dorothea Evelyn

Karle Luzia

Koller Anja

Koller Julia

Furrer Noël

4634 Wisen, 9. September 2025

Gemeindeschreiber Stefan Platzer

Mitteilungen für beide Gemeinden

Überprüfung der Identitätskarten

Gültigkeit

Ist Ihre Identitätskarte noch gültig? Bitte prüfen Sie das Ablaufdatum rechtzeitig vor Ihren Ferien. Für den Antrag müssen Sie persönlich bei der Gemeindeverwaltung vorbeikommen.

Aktuelles Passfoto in guter Qualität

Wir haben immer wieder Rückweisungen, weil das Ausweiszentrum das Foto wegen Qualitätsmängeln nicht akzeptiert, insbesondere Automatenfotos sind davon betroffen. Wir empfehlen Ihnen deshalb, wenn möglich Passfotos für Ausweise beim Fotografen zu erstellen. Ansonsten finden Sie die Fotomustertafel mit den Anforderungen auf der Homepage des Bundes unter der Rubrik fedpol www.fedpol.admin.ch.

Die Fotos sollten keine Verschmutzungen aufweisen und nicht ungeschützt im Portemonnaie

aufbewahrt werden (Knitterspuren).

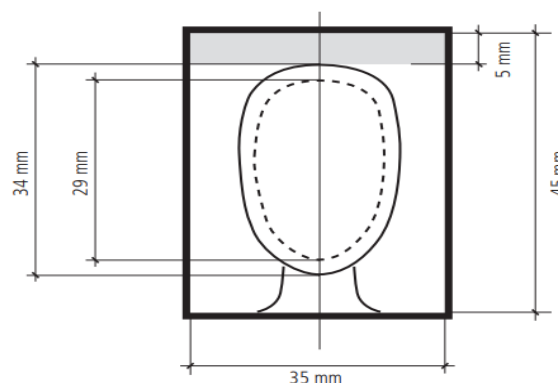
Bitte bringen Sie die zu ersetzende ID zur Antragstellung mit.

Gebühren

ID Erwachsene CHF 70.00

ID Kinder CHF 35.00

Die Gebühren sind bei der Antragstellung zu entrichten.



Römisch-katholische Kirche, Pfarrei St. Josef Wisen, Pastoralraum Olten

Im Internet www.katholten.ch, oder im Pfarrblatt KIRCHEheute sind alle Anlässe und Gottesdienste aufgeführt. In unserer Dorfkirche liegen einige Flyer auf für die Anlässe im Pastoralraum, wie Konzerte, Jassen, Zusammen Essen usw.

Neue Leitung in unserem Pastoralraum

Die neue Pastoralraumleiterin und Seelsorgerin Andrea Allemann, und der neue Pastoralraumseelsorger Adrian Bolzern sind eingesetzt. Im Gottesdienst vom 16. August wurden sie in unserer Kirche St. Josef vorgestellt. Für Wisen hat dieses Führungsteam schon gewirkt, so dass wir ab Oktober wieder zwei Gottesdienste angeboten erhalten pro Monat. Manchmal werden nun Wortgottesdienste mit Kommunionsspende sein. Somit merken wir schon, dass wieder eine Leitung im Pastoralraum ist und freuen uns auf das was kommen wird.



Kirchgemeinde Trimbach-Wisen

Ökumenische Frauengemeinschaft Trimbach



Seit einigen Jahren arbeiten die Frauen der Katholischen Frauengemeinschaft Trimbach und des reformierten Frauenvereins Trimbach zusammen. Nun haben sie offiziell an einer Sitzung in der ref. Johannes Kirche in Trimbach den Zusammenschluss beschlossen, zum neuen Verein Ökumenische Frauengemeinschaft Trimbach. Beginnen wird dieses Zusammengehen ab dem 1. Januar 2026. Alle Frauen der angeschlossenen Kirchgemeinden wie Ifenthal-Hauenstein und Wisen sind willkommen.

Der neue Vorstand besteht aus Karin Durand Stalder, Alexandra Mosimann, Ursula Steiner, Anni Zobrist, Ursula Rutschi (Präsidentin) und Claudia Bucher.

Pfarrei St. Josef Wisen

Elterngebet

Weiterhin werden die Elterngebete angeboten. Am Donnerstag 23. Oktober um 19.00 Uhr werden wir gemeinsam einen Teil vom Rosenkranz beten. Ein starkes Gebet, wird in der Kirche erklärt und angeleitet.

Das nächste kurze Gebet in unserer Dorfkirche, für die Familie und andere Anliegen ist am Donnerstag 13. November um 19.00 Uhr.

Anschliessend ist jeweils ein Treffen im Pfarrsali für jene die sich noch austauschen möchten.

Alle sind herzlich willkommen bei diesen Treffen.

Gottesdienste in der Pfarrei und Kirche St. Josef in Wisen

Samstag 4. Oktober

19.00 Uhr Eucharistiefeier

Samstag 18. Oktober

19.00 Uhr Eucharistiefeier

Jahrzeiten für: - Anna und Hans Bloch-Brodmann

Donnerstag 23. Oktober

19.00 Uhr Rosenkranzgebet

Samstag 1. November

Todengedenken

10.00 Uhr Eucharistiefeier

Vorgesehen mit der Brass Band Wisen

Donnerstag 13. November

19.00 Uhr Elterngebet

Samstag 15. November

19.00 Uhr Eucharistiefeier

Jahrzeit für Peter Christ-Bader

Samstag 29. November

19.00 Uhr Eucharistiefeier

Donnerstag 4. Dezember

06.15 Uhr Rorateandacht

Samstag 20. Dezember

19.00 Uhr Eucharistiefeier

Jahrzeit für Annamarie Egger-Bitterli

Rita Bloch

Evangelisch-reformierte Kirchengemeinde Olten



Hauenstein–Ifenthal und Wisen bilden zusammen mit Trimbach und Winznau den Pfarrkreis Trimbach der Gesamtkirchengemeinde. Die aktuellsten Angaben zu unseren Anlässen stehen jeweils unter www.ref-olten.ch, im «Kirchenbote» u. im Niederämter.

Kontaktpersonen

Andreas Haag, Pfarrer,
062 293 32 42, andreas.haag@ref-olten.ch
Siân Surer, diakonische Mitarbeiterin
062 295 42 12, sian.surer@ref-olten.ch

Gottesdienste:

Sonntag, 5. Oktober, 10 Uhr, Zentraler Gottesdienst in der Friedenskirche Olten

Sonntag, 12. Oktober, 10 Uhr, Zentraler Gottesdienst in der Johanneskirche Trimbach

Sonntag, 19. Oktober, 10 Uhr, Crea-Gottesdienst in der Johanneskirche Trimbach

Sonntag, 26. Oktober, 10 Uhr, Erntedank Gottesdienst mit Pfarrkreisversammlung in der Johanneskirche Trimbach

Sonntag, 2. November, 10 Uhr, Zentraler Gottesdienst in der Friedenskirche Olten

Sonntag, 9. November, 10 Uhr, Gottesdienst in der Johanneskirche Trimbach, mit Mission 21

Sonntag, 16. November, 10 Uhr, Gottesdienst mit Abendmahlsfeier mit den 3. und 4. Klässlern in der Johanneskirche Trimbach

Sonntag, 23. November, 10 Uhr, Gottesdienst zum Ewigkeitssonntag, Johanneskirche Trimbach

Sonntag, 30. November, 10 Uhr, Crea-Gottesdienst zum 1. Advent in der Johanneskirche Trimbach

Silberdistel

Dienstag, 21. Oktober, 14.15 Uhr, Johannes-saal Trimbach

Bräteln und Musik mit Röbi Theler
Wenn es draussen kälter wird, freuen wir uns auf eine feine heisse Bratwurst und einen vergnüglichen Nachmittag mit Röbi Theler. Mit seiner Musik und lustigen Erzählungen bringt er Stimmung in den Saal.

Gospelchor Trimbach

Donnerstag, 16., 23. und 30. Oktober sowie Donnerstag, 6., 20. und 27. November, 19.45 bis 21.15 Uhr

Alle Interessierten, die Freude an Gospelmusik und ein Flair fürs Singen haben, sind dazu herzlich eingeladen.

Weitere Infos erteilt gerne: Andreas Haag, 062 293 32 42, andreas.haag@ref-olten.ch

Jass-Nachmittag

Donnerstag, 9. und 23. Oktober sowie 6. und 27. November, 14.00–17.00 Uhr im Lukassaal der Johanneskirche Trimbach

Neue Spielerinnen und Spieler sind willkommen. Infos: Ursula Brechbühler, 062 293 28 24

Zyt ha fürenand – ässe mitenand

Dienstag, 5. November, 11.30 bis 13.00 Uhr, Johanneskirche Trimbach

Offener Mittagstis4h für alle Interessierten. Preis: Erwachsene 9 Fr., Kinder: 5 Fr. Der Erlös wird regelmässig an ausgewählte Projekte gespendet.

Ladies-Night

Herbst – Kleidertausch für Frauen - Organisiert von den Ladies Night, Trimbach

Freitag, 24. Oktober, 18 bis 21 Uhr, im Lukassaal der Johanneskirche Trimbach

Hast du gut erhaltene Kleider und Accessoires (Gürtel, Foulards, Hüte, Modeschmuck) und möchtest diese gegen andere Artikel tauschen? Du kannst auch Sachen abgeben, ohne dass du etwas mitnimmst, oder ohne Sachen kommen und trotzdem etwas mitnehmen :-)
Wir freuen uns, wenn du kommst!

Kontakt: Corinne Etter, 062 293 12 75

Männergruppe: Politik.... was geht mich das an?

Dienstag, 28. Oktober, 19.30 – 21.30 Uhr, Johanneskirche

Blockbuster - wir schauen einen Film und planen das Programm für 2026.

Samstag, 15. November, 9.30 - 11.30 h, Johanneskirche

Männerapéro mit einem interessanten Gast; Apéro, Referat, Diskussion

Johannesmärt

29. November, 10 bis 15 Uhr in der Johanneskirche,

Ab 10 Uhr erwartet Sie reges Markttreiben, Kaffee/Tee und Kuchen gibt es während des ganzen Märets und wenn der Hunger kommt, gibt es ab 11.30 Uhr im Johannesaal einen Spaghetti Plausch mit reichhaltigem Dessertbuffet.

Wir freuen uns, wenn Sie kommen!

Büchertauschbörse

Samstag, 25. Oktober im Matthäussaal der Johanniskirche

Konzert des Gospelchors Trimbach

Samstag, 8. November, 19.30 Uhr in der Johanniskirche

Der Gospelchor Trimbach lädt zu seinem Konzert ein. Unter der musikalischen Leitung von Markus Koch am Piano möchte der Chor die Freude und Begeisterung an bekannten und neueren Gospels weitergeben.

Sie sind herzlich zum Konzert eingeladen. Der Eintritt ist frei. Eine Kollekte wird erhoben.

Andreas Haag

Adventsfenster 2025 - Aufruf zur Mitgestaltung

Wisner

Adventsfenster 2025

Zum Herbstanfang wird es wieder Zeit, sich allmählich auf die kommende Adventszeit einzustimmen.

Deshalb suchen wir bastelfreudige Personen in Wisen, welche bereit sind, im Advent ein Fenster, den Hauseingang oder auch einen Platz im Garten festlich zu schmücken und zu beleuchten. Es muss kein Riesenaufwand betrieben werden; was zählt ist die Freude am Mitmachen!

So hoffen wir auf ein reges Interesse der Wisner Einwohner.

Wir freuen uns auf Ihre Anmeldung bis spätestens Ende Oktober, telefonisch an:

Familie Gäumann
Gänsbrünnelstr.114
4634 Wisen
Tel. 062/ 293 15 07

Adventsfenster

Hauenstein-Ifenthal

Auch dieses Jahr suche ich wieder 24 Haushalte die ein Adventsfenster oder eine Deko vor ihren Haus gestalten. Es ist immer

schön, wenn in der Adventszeit jeden Tag eine neue Kreation beleuchtet wird. Vielleicht haben ja auch Eure Kinder eine tolle Idee?

Wer will, darf gerne einen Umtrunk anbieten.

Meldet Euch doch bitte schon jetzt, aber sicher bis **02. November 2025** bei mir
Tel. 079/710 73 02

judith.studer@eblcom.ch
oder

auf der Gemeindekanzlei am Schalter bei Tamara Berger.

Vielen Danke für Eure Mithilfe!!
Judith Studer, Ifenthal

Kreisprimarschule Hauenstein-Ifenthal und Wisen

Mit blauen Schritten ins neue Schuljahr

Mit viel Schwung und Freude sind wir ins neue Schuljahr gestartet und das gleich mit einer besonderen Neuerung: Der neue Pausenplatz wurde in der zweiten Schulwoche eröffnet und wird während den Herbstferien endgültig fertiggestellt. Schon jetzt ist er ein Highlight. Der leuchtend blaue Belag sticht sofort ins Auge und lädt zum Spielen, Rennen und Sporttreiben ein. Ob Fussball, Fangis oder einfach gemütlich zusammensitzen, der weiche Untergrund wird von den Kindern begeistert genutzt.



Doch nicht nur auf dem Pausenplatz ist vieles neu. Manche Schülerinnen und Schüler wagten im August ihren Schritt ins „blaue Unbekannte“: Sie wechselten die Klasse oder starteten ganz frisch in der Schule. Um diesen Übergang leichter zu machen, haben wir Partnerklassen gebildet. Die 6. und 5. Klasse begleiten die 1. und 2. Klasse, während die 3. und 4. Klasse mit dem Kindergarten zusammenarbeiten. Jede Schülerin und jeder Schüler erhielt ein „Gotti“ oder „Götti“, mit dem beim Schulstart bunte Plakate mit Handabdrücken gestaltet wurden. Diese hängen nun im Schulhaus und erinnern täglich daran, wie wichtig unser Jahresmotto „Prima Klima“ ist, ein respektvolles, wertschätzendes Miteinander in der ganzen Schule.

Leider musste unsere geplante Herbstwanderung dieses Jahr wetterbedingt abgesagt werden. Doch die Vorfreude auf die nächsten gemeinsamen Erlebnisse bleibt. Schon bald wird es bei uns hell und bunt mit dem Laternenumzug und auch die ersten Vorbereitungen für das Skilager und die Sportwoche laufen bereits an.

So zeigt sich schon in den ersten Wochen: Unsere Schule ist nicht nur ein Lernort, sondern auch ein Lebensraum, in dem Gemeinschaft, Freude und gegenseitige Unterstützung grossgeschrieben werden. Ob auf dem blauen Pausenplatz, in den Partnerklassen oder bei den kommenden Anlässen, wir gehen mit blauen Schritten und einem prima Klima gemeinsam weiter durchs Schuljahr.

Ken Däster



Schützengesellschaft Hauenstein-Ifenthal



Endschiessen 2025

Am 13.09.2025 fand das traditionelle Endschiessen der Schützengesellschaft Hauenstein-Ifenthal statt. Insgesamt nahmen 12 Schützinnen und Schützen am Wettkampf teil.

Das Endschiessen wurde in vier Runden ausgetragen, in welchen unterschiedliche Programme geschossen wurden. Bei den Spitzenplätzen wurde um jeden Punkt gekämpft, und die Differenzen fielen äusserst knapp aus.

Die besten Schützen belegten folgende Ränge:

1. Roman Bader	211 Punkte
2. Thomas Bader	210 Punkte
3. Nick Schwarzenberger	203 Punkte
4. Marcel Studer	202 Punkte
5. Fabienne Studer	199 Punkte

Daneben versuchten die Anwesenden im sogenannten «**Jahrgangsschiessen**» mit vier Schüssen das Gründungsjahr der SG Hauenstein-Ifenthal von 1858 möglichst genau zu treffen. Bei diesem Stich braucht es neben Können auch etwas Glück. Den Warenkorb konnte Roman Bader als Sieger entgegennehmen.

Um 16.30 Uhr fand zudem der **Final unseres Vereinscups** statt. Beim Cup kämpft man während der Saison von Runde zu Runde um die Teilnahme am Final. Anfangs Saison waren 16 Schützinnen und Schützen angetreten, und die besten fünf massen sich nun im Kampf um den Cupsieg. Dabei werden je fünf Schuss auf die Scheibe A10 abgegeben – wer die meisten Punkte erzielt, gewinnt.

Mit 45 Punkten wurde Roman Bader **Cupsieger** 2025. Auf dem zweiten Platz klassierte sich Andreas Lindegger, während sich Marcel Studer und Thomas Bader gemeinsam den dritten Platz teilten.

Zum Abschluss des gelungenen Tages durften wir ein feines Nachtessen geniessen. Zum Dessert stand leckerer Kuchen zur Auswahl.

Ausserdem wurde die Ehrung für die neue Senioreveteranin Verena Studer nachgeholt. Roman

hielt dazu keine lange Rede sondern er überreichte etwas Süsses und von besonderer Freude eine «Weisse Flasche» vom Waadtland.

Ein herzliches Dankeschön an Alle die zum Gelingen des Endschiessen beigetragen haben. Ein besonderer Dank an den Präsidenten Roman, welcher verdienterweise auch einen schiesstechnischen Höhenflug hatte.an diesem Nachmittag.

Verena Studer



Final Cup



Sieger Endschiessen



Cupsieger



Senior-Verteranin



Schützengesellschaft Wisen

Am 31. Juli 2025 führte die Schützengesellschaft Wisen ihre traditionelle 1. August Feier durch. Wie gewohnt spendete die Gemeinde für jeden Besucher und jede Besucherin eine traditionelle Wurst. Das lockte viele Personen an. Schliesslich gilt die Feier als fester Bestandteil des kulturellen Dorflebens. Eine weitere schöne Tradition an diesem Anlass ist das trockene Wetter. Während der letzten Vorbereitungsarbeiten am Nachmittag hat es immer wieder geregnet. Am Abend hörte es dann doch noch auf, so dass wir den ganzen Abend im Freien verbringen konnten. So konnte auch der Lampionumzug zum Scheibenstand mit zahlreichen Kindern durchgeführt werden.

Einen ganz speziellen akustischen Genuss bot die Familie Bloch, welche als Alphorntrio die Feier mit wunderschönen Klängen noch verschönerte. Ein grosser Dank geht an die Familie Bloch.

Wir hoffen, dass wir diese traditionelle Feier auch im nächsten Jahr im ähnlichen Rahmen durchführen können.

Thomas Hänggi



futureband
Die Jugendband am Wisenberg

JUGENDMUSIK DAVOS

ZÄME UNTERWÄGS

Lagerkonzert

Sonntag, 26. Oktober 2025
10.30 Uhr, MZH Buckten

Eintritt: frei - Kollekte
Anschliessender Apéro

futureband.ch jugendmusikdavos.ch

STUBETE

12. OKTOBER

MZH WISEN

11:00

Brass Band Wisen



Grillplausch

Nach einer wohlverdienten Sommerpause starteten wir im August voller Schwung ins zweite Halbjahr. Den Auftakt bildete unser gemütlicher Grillplausch im Jagdhaus in Wisen. Eingeladen waren nicht nur alle Musikantinnen und Musikanten, sondern auch unsere Aushilfen sowie externe Helferinnen und Helfer. Mit diesem Anlass wollten wir uns herzlich für ihre wertvolle Unterstützung bei unseren Veranstaltungen bedanken. Bei herrlich warmem Sommerwetter genossen wir gemeinsam einen schönen Tag.

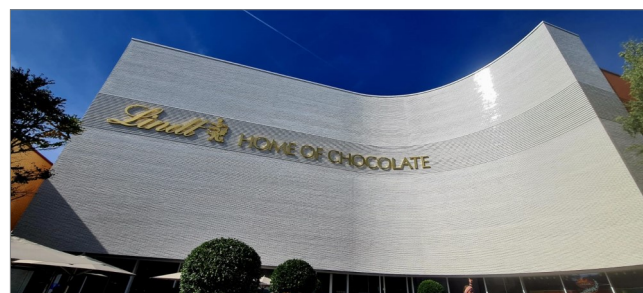
Platzkonzert Ifenthal

Ende August folgte bereits unser Platzkonzert beim Restaurant Pintli in Ifenthal. Aufgrund der unsicheren Wetterprognosen stellten wir vorsorglich ein Zelt auf – doch zum Glück blieb es trocken, und wir konnten unser Konzert durchführen.

Im Anschluss lud uns unser Es-Hornist René zu einem gemeinsamen Abendessen ein. Anlass war sein 70. Geburtstag, den er in diesem Jahr feiern durfte. An dieser Stelle danken wir ihm nochmals herzlich für die grosszügige Einladung und wünschen ihm weiterhin alles Gute. Als besondere Überraschung gratulierte ihm ein kleines Ensemble aus unseren Reihen mit einigen Musikstücken.

Musikreise

Nur kurze Zeit später, Anfang September, konnten wir nach einjähriger Pause endlich wieder



unsere Musikreise durchführen – wie immer perfekt organisiert von René. Frühmorgens um sieben Uhr holte uns unser Carfahrer Kevin, selber Mitglied unseres Vereins, ab. Nach der ersten Etappe stärkten wir uns im Gasthof Ochsen in Lupfig mit Kaffee und Gipfeli, bevor es weiter nach Kilchberg ins Lindt-Museum ging. Dort tauchten wir in die Geschichte der Schokolade ein, lauschten spannenden Erzählungen und durften natürlich auch degustieren. Kurz nach unserem Besuch wurde das Museum überraschend evakuiert – Feuerwehr, Ambulanz und Polizei rückten an. Später erfuhren wir, dass es in der Schokoladenfabrik zu einem chemischen Vorfall gekommen war. Umso mehr freuten wir uns, dass wir unseren Rundgang rechtzeitig und unbeschwert geniessen konnten.

Am Mittag führte uns die Reise weiter nach Elm. Mit der Gondelbahn ging ins Bergrestaurant Ämpächli, wo uns ein feiner Spaghetti-Plausch mit verschiedenen Saucen erwartete – begleitet von Sonnenschein und herrlicher Aussicht. Anschliessend stand Action auf dem Programm: Mit dem Mountaincart oder Trottinett konnten wir rasant ins Tal sausen, wer wollte, auch gemütlich mit der Gondel. Einige liessen es sich nicht nehmen, die Abfahrt gleich mehrmals zu wiederholen.

Nach dieser abwechslungsreichen Talfahrt brachte uns Kevin mit dem Car wieder sicher zurück nach Wisen. Den gemütlichen Ausklang bildete ein gemeinsames Abendessen im Gasthof Löwen.

Ein herzliches Dankeschön geht an René für die hervorragende Organisation und an Kevin für die angenehme Carfahrt. Es war ein rundum gelungener Tag, der uns noch lange in bester Erinnerung bleiben wird.

Svenja Läuchli



Jassturnier Hauenstein-Ifenthal 2025

Am Samstag, 23. August fand im Restaurant Pintli in Ifenthal das zweite Hauensteiner Jassturnier statt. Die erste Ausgabe hatte sich anno 2019 im Restaurant Challhof zugetragen. Warum inzwischen so viel Zeit verstrichen war konnte sich niemand so richtig erklären, weswegen das Thema auch nicht weiter vertieft wurde. Es trafen sich um 15 Uhr also zehn Jassteams und fanden in allen Belangen hervorragende Bedingungen vor: vom wunderschönen Jasswetter, über die bereits angerichteten und mit allen Jassutensilien ausgestatteten Jasstische, zu den einzigartigen Gastgebern.

Nach einem kurzen Willkommens-Apero zuckte es den Teilnehmern bald in den Fingern, und das Jassturnier wurde gestartet. Dabei waren - mit Vor-6-Jahres-Sieger Pia und Pius Studer und Vor-6-Jahres-Sieger des Tagesturniers Nicole Studer und Urs Bitterli - vier Schwergewichte des Kartenspiels unter den Mitstreitern. Beide hatten die Wandertrophäe mitgebracht, die es an diesem Tag zu verteidigen galt.



Es wurde also wild drauflos gejasst, teilweise draussen auf der Terrasse, weil es das tolle Wetter zulies. Jede Jassrunde dauerte 40 Minuten, bzw. solange, bis beide Teams gleichviele Male angesagt hatten. Dann wurde den Siegern die Punktedifferenz in einer Tabelle gutgeschrieben, ein bisschen gefachsimpelt, gelacht, gehadert, siniert - und schliesslich die nächste Jassrunde mit einem neuen Gegnersteam gestartet.

So ging es vier Runden lang, da knurrte dem Einen oder Anderen langsam der Magen. Wie das OK-Team das vorhergesehen haben konnte, blieb schleierhaft, aber das Turnier wurde unterbrochen und das Pintli-Team verpflegte die Anwesenden mit Cordonbleu oder Rösti. In gemütlicher Runde wurden da – ja, man glaubt es kaum – auch Themen diskutiert, die nichts mit

den Stichen und Weisen zuvor zu tun hatten. Jedenfalls unterhielten sich die Anwesenden prächtig.



Nach dem Essen nahmen die Kartensportler ihre Tätigkeit wieder auf. Dabei hatten sich schon Favoriten für den Tagessieg herauskristallisiert – würden sie den zwischenzeitlichen Vorsprung verteidigen können und den sagemumwobenen Siegerpokal mit nach Hause nehmen können? Die Antwort darauf konnten nur die zwei nächsten Jassrunden liefern.

Nach über 5 Stunden hochkarätigem Trumpfen, Brettli-Verwerfen, Herz-Anziehen, Stöck-Weisen (bzw. Stöck-Weisen-Vergessen) und Match-Entscheiden war es nach 22 Uhr dann soweit, und der Sieger des diesjährigen Jasstourneers stand fest: Annelies Hof und Martin Hengartner konnten die Trophäe in Empfang nehmen. Nur knapp dahinter holten sich Pia und Pius Studer den zweiten Platz.



Wir hatten einen wundervollen Abend. Einen herzlichen Dank gebührt dem ganzen Pintli-Team für die tolle, unkomplizierte Bewirtung. Sollte nun der Eine oder die Andere Jass-Lust verspüren: gut so, das Jassturnier findet auch 2026 wieder statt.

Wir freuen uns auf das nächste Mal. Das OK-Team

Simon Spitzmüller, Jacqueline Eng und Tanja Kestenholz

Seniorenflug Hauenstein-Ifenthal am 3. September 2025

„Wenn Engel reisen, lacht der Himmel“

Dieses Sprichwort passte wunderbar zu unserem Tagesausflug. Bei noch kühler Witterung und leicht bedeckten Himmel begrüßten Gemeinderätin Jacqueline Eng und Gemeindepräsident Stefan Bechtold 31 Frauen und Männer. Pünktlich um 7.45 Uhr startete der Bornreiseocar mit Chauffeur Christian Steck Richtung Innerschweiz. Wer den Zmorgekaffi verpasst hatte, bekam diesen im Bus von unseren Reiseleitenden serviert. Nach Küsnacht steuerte der Bus auf der Seeroute entlang dem Vierwaldstättersee. In Weggis wurden wir im Cafe Dahinden zum Znünihalt erwartet. Die Rechnung für Kaffee und Gipfeli übernahm die Kirchgemeinde Ifenthal-Hauenstein. Weiter ging die Fahrt über Vitznau, Brunnen, Axenstrasse, Schwyz ins Moutathal zur Talstation der Stoosbahn. Chauffeur Christian lockerte die Fahrt mit vielen geschichtlichen Episoden und Hintergründen auf.

Mit der steilsten Standseilbahn gings aufwärts auf den Stoos. Ein kurzer Spaziergang führte zur Sesselbahn auf den Fronalpstock. Bei der Fahrt aufwärts gab es neben Rindvieh auch Murmeltiere zu sehen. Auf den Fronalpstock genossen wir, bei nun bestem Wetter, ausgiebig die wunderbare Aus- und Fernsicht auf See und Berge. Bis alle zum Gruppenbild versammelt waren, dauerte es etwas.. Schon wartete im Gipfelrestaurant das schmackhafte Mittagessen auf uns. Anstelle eines Mittagsschlafs war nochmals Gelegenheit zum Füsse vertreten, bevor uns Sesselbahnen und Standseilbahn wieder talwärts führten.

Mit dem Car ging die Fahrt nun via Autobahn-Seelisberg über Luzern heimzu. Auch auf der Heimfahrt versorgten uns Jacqueline und Stefan wieder mit Tranksamen. Pünktlich erreichten wir zur angekündigten Zeit wieder den Hauenstein.

Unter Applaus verabschiedeten wir uns vom Chauffeur und den beiden Reiseleitenden Jacqueline und Stefan.

Die Kosten des Ausflugs wurden von Einwohner- und Bürgergemeinde übernommen.

Fotos: Reiseleitende, Text: Verena Studer



Chlausen-Reise vom 9. August 2025

Tradition trifft Zeitgeist – ein Tag voller Wahlmöglichkeiten, Diskussionen und Kulinarik

Am ersten Samstag im August war es wieder so weit:

Die Chläuse von Hauenstein-Ifenthal durften einmal mehr die Heimat verlassen und sich vom Leben inspirieren lassen – so, wie es die Tradition verlangt. Auch wenn der Chlausenverein fest in seinen Werten und Bräuchen verwurzelt ist, zeigte er in diesem Jahr Flexibilität und Weitblick: Ganz im Zeichen der „Generation Maybe“ durften die Chläuse selbst wählen, wohin die Reise geht, oder besser gesagt, worin.

Gruppe 1 – Denken im Kloster:

„Klimawandel & das Aussterben des Basler Vogel Gryff – Zufall oder Zusammenhang?“ Ein Teil der Gruppe begab sich in die ehrwürdigen Mauern des Klosters Unterlinden in Colmar, wo nicht nur die Gedanken kreisten, sondern auch der Duft von Kräutertees aus dem Klostergarten durch die Gänge zog.

In einer Diskussion bei Kräutertee aus dem Klostergarten und leckeren Früchten wurde die Gletscherschmelze und das Verschwinden von Traditionen intensiv besprochen. In Gruppenarbeiten wurden daraus Lösungsvorschläge und Massnahmen erarbeitet.

Natürlich kam auch das leibliche Wohl nicht zu kurz. Zum Mittag servierte das Klosterteam ein einzigartiges Kartoffelgericht, zubereitet nach der streng gehüteten Rezeptur des legendären Gourmetkochs Antonio Röschtizano, begleitet von einem selbstgemachten Eistee, der nicht nur den Gaumen, sondern auch die Gemüter kühlte. Abgerundet wurde das Mahl mit einem frischen Früchteteller, der kaum Wünsche offen liess.

<https://www.musee-unterlinden.com>

Es ist bedauerlich, dass der einzige angemeldete Chlaus kurz vor der Abreise aus mehreren Gründen absagen musste. Die Informationen und Resultate des Gruppenseminars haben wir danach erhalten.



Die zweite Gruppe, also alle anderen Chläuse, wählte ein anderes Format. Ihr Motto war: „weniger Theorie, mehr Praxis!“

Die Reise führte von Trimbach entlang des Damms direkt in die Stadt.

Der offizielle Aktuar konnte leider nicht anwesend sein, daher gibt es kein umfassendes Protokoll für diese Reise. Allerdings ist eine chronologische Auflistung der Stationen vorhanden:

- ◇ Vom Nabel der Welt <https://www.hauenstein-ifenthal.ch> nach Olten.



- ◇ über Basel ins Elsass nach Sélestat.
- ◇ Mit den E-Fahrrädern durch die Weinberge des Elsass.
- ◇ Zwischenstopp bei www.frey-sohler.com.
- ◇ Mittagessen in Dambach-la-Ville in der herrlichen www.winstub-alavignette.com.
- ◇ Abschluss in Olten im <https://innenhof1855.ch>.

Zusammengefasst, eine gemütliche Reise.

Die Schmutzlis können euch am 5. Dezember beim Hausbesuch mehr darüber erzählen, denn das ist der offizielle Tag der Chläuse.

Chlaus Rubi



800 Jahre Wisen - Wisenfest 18. – 20. September 2026

Bericht aus dem OK

Festprogramm: *Der frühe Vogel fängt den Wurm*. Dieses Sprichwort ist nicht ganz wörtlich zu nehmen. Das OK 800 Jahre Wisen 2026 hält seine Sitzungen nicht frühmorgens ab – im Gegenteil! Wir sind aber nach zwölf Sitzungen so weit, dass der Fest-Entwurf steht. So auch das Programm für das Fest-Wochenende, welches wir Ihnen gerne nachstehend vorstellen. Natürlich kann es noch kleinere Detail-Anpassungen geben.

Personelles: Im erweiterten OK haben sich noch zwei personelle Veränderungen ergeben. Das OK bedankt sich an dieser Stelle bei den ausgetretenen Mitgliedern Anna Petschen und Rahel Jäger für ihre zeitintensiven Vorarbeiten. Das Kinderprogramm stand weitgehend, sodass dieser Teil des Ressorts nicht neu besetzt werden musste. Das Ressort „Märet“ übernimmt Patrick Christ, zusätzlich zu seiner Verantwortung für den Festgottesdienst.

Das „Power-Trio“ aus der Brass Band, Regula Bitterli, Svenja Läuchli und René Ledermann hat von Anna Petschen das Ressort Werbung und Tombola übernommen.

Budget / Sponsoring: Das Fest-Budget steht. Aber selbst wenn alle OK-Mitglieder ehrenamtlich arbeiten, das Sponsorenkonzept erstellt ist, und die Sponsorensuche gestartet hat, so kostet ein Geburtstagsfest unter dem Strich etwas. Dieser Batzen – mit Defizitgarantie – möchten Sie, liebe Wisner Stimmbürgerinnen und Stimmbürger, bitte an der nächsten Gemeindeversammlung genehmigen.

Wir suchen noch Sponsoren und sind offen für Ihre Vorschläge. Das Sponsoren-Dossier kann auf der Homepage www.wisenfest.ch herunter

geladen oder bei Dominic Meier bezogen werden.

Sicherheitskonzept: Das unabdingbare Sicherheitskonzept ist ebenfalls bereits unter Dach und Fach.

Wir bleiben am Ball

Für das OK 800 Jahre Wisen 2026

Roland Nussbaumer, Präsident

Irma Looser, Sekretariat

Freitag, 18. September 2026

16.00 Uhr	Schulprogramm
	Kinderspielplatz
Nach Schulprogramm	Barbetrieb
Ab 20.00 Uhr	DJ René
	Schüler-Überraschung

Samstag 19. September 2026

Ab 07.30 Uhr	Holzer-Wettkampf
Tagsüber	Show Holzschnitzen
Ab 08.00 Uhr	Kleine Festwirtschaft für Holzler und frühe Gäste
Ab 10.00 – mind. 18.00	Märet, Kinderspielplatz
Ab 11.00 Uhr	Festwirtschaft
16.00 – 17.00 Uhr	Future Band
Nach Holzerwettkampf	Barbetrieb
Ab 19.00 Uhr	VollXrocker Partyband
Anschliessend	DJ Bernie in der Bar

Sonntag, 20. September 2026

10.00 Uhr	Fest-Gottesdienst mit Adrian Bolzern
	mit Jodelchörli Sterne 5!
	Brass Band Wisen vor und nach dem Festgottesdienst
Ab 10.00 Uhr	Markt
Ab 10.00 Uhr	Kinderspielplatz
Ca. 11.00 Uhr	Apero
12.00 Uhr	Mittagessen
	Festakt mit Ansprachen
	Einbürgerungen
Ca 16.00 Uhr	Fest-Ende

Märchen und Geschichten - Der Freund mit den treuen Augen

Jahr um Jahr hatte der alte Wahu die Schwärme der Wildgänse ziehen sehen und das Stampfen unübersehbarer Büffelherden gehört.

«So wie diese Wildgänse davonziehen, werde auch ich bald davonziehen», sagte er sich.

Alles, was ihm im Leben lieb gewesen, hatte die Zeit auf ihren unerbittlichen Flügeln davongetragen. Und eines Abends, als gerade die Sterne aufgingen, senkten sich lange Schatten über das Indianerlager und brachten ihm die Botschaft des grossen Manitou: «Der Grosse Geist erwartet dich, rüste dich für deine letzte Reise! Nimm Abschied, Wahu, nimm Abschied...», flüsterten ihm die Schatten zu.

«Von wem sollte ich Abschied nehmen?», fragte der Greis traurig.

«Meine Söhne und Töchter haben längst anderswo ihre Zelte errichtet, und hier wird keiner weinen, wenn ich gehe...»

Wahu erhob sich, bückte sich nach seinem abgenutzten Paddel und ging langsam zum Fluss.

Aus dem Wasser stieg grauer Nebel auf, als Wahu zum letzten Mal sein Kanu vom Ufer abstiess. Lautlos floss der Strom und trug das Boot zu den Ewigen Jagdgründen.

Und doch...hätte der alte Indianer zurückgeschaut, würde er gesehen haben, dass am Ufer jemand hinter ihm herlief und ihm mit traurigen Augen nachblickte. Aber der Greis hatte mit der Vergangenheit abgeschlossen. Er überliess das Boot dem Fluss. Die Strömung riss es mit sich und trug es immer schneller und schneller dem Ziel zu. Und während sein Kanu den donnernden Wasserfällen zu jagte, schwebte über dem Brausen und Dröhnen leise und wehmütig Wahus Todesmelodie.

Aber ausser Wahu hatte sich auch noch ein anderer in den Fluss gestürzt, und auch er war von der Strömung in den Abgrund der Stürzenden Wasser getragen worden.

Wahu sank in dem ohrenbetäubenden Getöse tiefer und tiefer, bis das Kanu endlich auf einer milchweissen Fläche von selbst Halt machte. Der Weisse Fluss, dachte Wahu, jetzt werde ich bald am Ziel sein.

Da sah er zwei Felsen vor sich, die ein grosses

Tor bildeten. Wahu liess sich von den Wellen ans Ufer tragen und kaum war er ausgestiegen, da traten die Felsen auseinander, und zwei stattliche Krieger standen in hellem Licht vor ihm.

«Wir sind die Hüter der Ewigen Jagdgründe», sagte der eine zu Wahu. «Wir haben dich schon erwartet.»

„Bist du allein gekommen“, fragte der andere. «Hast du nicht einen Freund mitgebracht?»

«Es hat sich niemand mehr um mich gekümmert, geschweige denn mir das letzte Geleit gegeben», antwortete der alte Indianer.

«So? Und wer ist das da im Wasser, der dich so traurig anschaut?»

Wahu fuhr herum - und blickte in die treuesten aller Augen, die treuesten, die er je gesehen hatte.

«Mein Hund! Das ist mein Hund», flüsterte er tief bewegt.

Er stieg zu dem Weissen Fluss hinunter und schloss seinen vierbeinigen Kameraden in die Arme.

«An ihn hatte ich mit keinem Gedanken gedacht», sagte er dann zu den Wächtern.

«Und doch hat er dich am meisten geliebt...», hörte Wahu aus der Ferne die mächtige Stimme Manitous, des Grossen Geistes.

Und so, mit seinem besten Freund an der Seite, hat der alte Indianer die Ewigen Jagdgründe bezogen, von denen es keine Wiederkehr gibt.

Simone Peyer, Ifenthal
Märchenerzählerin

Aus: Marlies Arnold, 3-Minuten-Märchen aus aller Welt, Könnemann Verlag 2001



Rätsel *Spiegel*

		5						
	7		4		1	8		
	3		7	5				
	6	1	2			4		
		9				3		
		3			8	1	5	
				3	4		1	
		6	1		7		2	
						6		

		4	1	5				3	
								9	
7								2	4
		2		7		9			
1			3		6				8
		3		9		1			
6	3								2
	7								
	1					8	6	5	

		7	4	5				6	
	3				8				
8		5	9			2			
7					5				6
	2							1	
9			7						2
		4			9	6			1
			1					8	
	5			6	4	3			

	2	3	1			9	6	7	
5				9		4	1		
				7	8				
	1			3			4		
			5	4					
	5	9		1					3
4	3	6			9	1	5		



„... und zur Datenerfassung lasse ich sie einfach an Hasso und seinem Scanner vorbeilaufen!“



Inserate-SPIEGEL



BUUREMÄRTSTAND

Ab 10.00 bis 13.00 Uhr auf dem Schulhausplatz in Wisen

25. Okt.'25 Gemischtes Angebot von unseren Bauern
Raclette
Getränke, Kaffee und Kuchen

29. Nov.'25 Gemischtes Angebot von unseren Bauern
Kürbissuppe mit Brot
Getränke, Kaffee und Kuchen



Senioren Mittagstisch in Wisen

**28.
Oktober**

Dienstag 28.10.25
ab 12.00 Uhr
Restaurant HUPP Loges
Anmeldung bis 24.10.25

Anmeldungen bei
anna.petschen@gmx.ch
oder
076 418 49 53

Gastronomie Seminare

Bankette Übernachtungen

062 205 45 65 | www.hupplodge.ch | Wisen




restaurant SONNE

Daniel Bitterlin
Hauptstrasse 62 CH - 4634 Wisen

Musik. Unterhaltung mit der Füreobemusik

Donnerstag 2. Oktober 2025, ab 14.00 Uhr

Wildspezialitäten

Freitag - Sonntag 17. - 19. Oktober 2025
Freitag - Sonntag 24. - 26. Oktober 2025
Anmeldung erwünscht: 062 293 23 32

Herzlich laden ein:
Füreobemusik & Restaurant Sonne mit Team



Frauenturnen in Wisen

In unseren Turnstunden wird allen Teilnehmerinnen etwas geboten, über Fitness, Kraft-, Koordinations- und Balanceübungen wie auch Ballspiele, dabei sind auch immer unsere Lachmuskeln ein Begleiter. Durch die vielseitigen und abwechslungsreichen Lektionen wird die Freude an der Bewegung beibehalten.

Wir sind kein Verein und haben daher keine Verpflichtungen ausserhalb der Turnstunde. Schau doch mal rein.

Wann: jeden 2. Mittwoch
18:30 – 19:30 Uhr

Wo: MZH Wisen

Leitung a.i.: Rita Bloch, 062 293 20 89

Faszien Training in Wisen



Mach mit - bleib Fit!

Unser sanftes Faszien Training findet vom Oktober 2025 bis zur Osterferien 2026 statt.

Beginn: 23. Oktober 2025
Jeweils Donnerstagabend
19.00 - 20.00 Uhr

Wo: Turnhalle Wisen

Kosten: CHF 20.00 pro Lektion

Leiterin: Marlis Nussbaumer, Hauenstein
079 538 67 86

Eine unverbindliche Schnupper-Lektion kann nach Vereinbarung gerne besucht werden.

Dank Respekt und Rücksicht

Stadt und Land Hand in Hand !



- ✓ **Tiere und ihr Umfeld respektieren**
Mutterkühe beschützen ihre Kälber. Halten Sie Distanz und nehmen Sie Ihren Hund an die Leine.



- ✓ **Hund unter Kontrolle halten**
Sammeln Sie den Hundekot ein, das Gras dient als Tierfutter.



- ✓ **Keinen Abfall wegwerfen**
Abfälle im Gras und auf den Feldern beschädigen Maschinen und machen die Tiere krank.



- ✓ **Zäune beachten und Türen wieder schliessen**
Tiere können entweichen, dies kann zu Unfällen und zu Schäden an anderen Kulturen führen.



- ✓ **Feldwege frei halten**
Respektieren Sie den landwirtschaftlichen Verkehr und halten Sie auf Feldwegen die Durchfahrten offen.

- ✓ **Kulturen schonen**
Überqueren Sie keine Felder! Weder zu Fuss, noch per Velo oder zu Pferd. So schonen Sie die Kulturpflanzen und die Biodiversität.

- ✓ **Keine Selbstbedienung**
Die Bauern leben von der Ernte. Lassen Sie die reifen Früchte und Produkte in den Obstanlagen und Feldern stehen.

Schweiz. NetZürich.

LID.CH
Landwirtschaftlicher Informationsdienst

Schweizer
**Bäuerinnen
& Bauern**
Für dich.

Hast du Spass am BADMINTON?



Dann bist du bei uns genau richtig!

Der **Badminton Club Trimbach** heisst alle willkommen – egal, ob du Anfänger oder Fortgeschrittener bist.

Bei uns steht der Spass am Spiel im Vordergrund.

Komm vorbei und probiere es aus!

Kontaktiere uns für ein **unverbindliches Probetraining.**

Alle Details findest du auf unserer Webseite.

Training: Donnerstags ab 20 Uhr in der Gerbrunnhalle, Trimbach.

bctrimbach.ch



Olten, im Juni 2025

Organisationstalente gesucht:

Werde Teil des Ferienpass-Teams und gestalte mit uns unvergessliche Sommerferien!

Mit der Einführung der neuen digitalen Plattform «Ferienet» von Pro Juventute haben wir den Ferienpass für die Zukunft fit gemacht. Nun brauchen wir motivierte Kolleginnen oder Kollegen, die mit uns den Ferienpass weiterentwickeln.

Das gibt es zu tun:

Kurse akquirieren

Wir stellen ein buntes Ferienpass Programm zusammen.

- Wir gehen auf Personen zu, von denen wir wissen, dass sie ein **spannendes Hobby** haben und fragen sie, ob sie bereit wären einen Kurs anzubieten.
- Wir suchen **zusätzliche Anbieter** von **Kursen**, die **sehr beliebt** sind.
- Wir **administrieren die Kurse** mit der neuen Software. D.h. Mithilfe beim **Erfassen der Kursdaten** auf olten.feriennet.projuventute.ch

Kursräume buchen

Wir koordinieren passende Kursräume mit den zehn Mitgliedergemeinden oder anderweitigen Institutionen.

- Räume identifizieren
- Raumzuteilung
- Koordination mit Kursleitern

Begleitpersonen zuteilen

Bei grossen Gruppengrössen ist es manchmal nötig, dass Erwachsene den Kurs begleiten. Wir koordinieren diese Anmeldungen und stellen sicher, dass alle Kurse gut betreut sind.

- Kontaktieren von Eltern
- Kontaktieren von Interessenten
- Zuteilen von Begleitpersonen

Finanzen managen

Wir suchen eine Zahlenjongleurin, die für uns die Finanzen organisiert.

- Zahleingänge kontrollieren
- Spesen an die Kursleiter auszahlen
- Buchhaltungsabschluss mit dem Treuhänder organisieren.



Abschlussfest organisieren

Wir organisieren ein Abschlussfest für Kursanbieter:innen als Dank für ihr Engagement. Wir sind also ein bisschen Event Managerinnen.

- Location buchen
- Catering definieren
- Einladungen versenden
- Eventfroh aufsetzen

Webseite aktuell halten

unsere Webseite soll Kinder, Eltern und Kursanbieterinnen Hilfestellung leisten bei Fragen rund um den Ferienpass und uns helfen, ihn effizient abzuwickeln. Wir suchen eine motivierte Person, die als Webmasterin unsere Webseite pflegt und weiter ausbaut.

- Webseiten aktuell halten (Termine)
- Neue FAQ Fragen aufnehmen

Ferienpass Team managen

Damit der Ferienpass funktioniert, müssen unsere Aufgaben geplant und Sitzungen organisiert werden.

- Termine planen
- Sitzungen einberufen
- Protokolle schreiben

Medien & Social Media

In diesem Bereich läuft aktuell noch viel zu wenig. Wir freuen uns über jemanden, der/die die Medienarbeit und Social Media gerne proaktiv weiterentwickelt und eigene Ideen umsetzt.

- Insta, FB, uvm Posts kreieren
- Neue Social Media Formate kreieren
- Zeitungsberichte schreiben

Ferienpass Kursflyer kreieren

Zusammen mit dem Grafiker einen Kursflyer für die Kinder erstellen.

- Kursflyer entwickeln
- Mit dem Grafiker umsetzen
- Auf Webseite laden

Könntest du dir vorstellen, die eine oder andere Aufgabe zu übernehmen?

Dann schreibe uns auf info@ferienpass-region-olten.ch und komme zur nächsten Sitzung am **Dienstag, 28. Oktober 2025, 19.30 Uhr im Werkhof, Werkhofstrasse 9, 4600 Olten.** [Google Maps.](#)

Wir freuen uns auf dich.

Das Ferienpass Team Region Olten



SANSONG
TAIJICHEN & QIGONG
OLTEN




TAIJI ANFÄNGER- UND INTENSIVKURS

19er Form und Basisübungen

mit Christof Wetzel



Inhalt	Erlernen des Ablaufs der 19er Form (Chen Stil) Basisübungen Stehende Säule und Seidenfaden-Übungen Theorie Chen Taiji	
Für wen	Einstieg für Anfänger*innen ins reguläre Taiji Training oder individuelle Vertiefung der 19er Form für Fortgeschrittene	
Wann	4 Samstage jeweils von 13:00-17:00 Uhr / 15.11. & 06.12.2025 sowie 17.01. & 21.02.2026	
Wo	SANSONG Taijichen & Qigong Olten, Jurastrasse 17, 4600 Olten	
Anmeldung	Per E-Mail an christof.wetzel@live.com → Anmeldefrist: 7. November 2025 (auch einzelne Kurstage möglich)	Weitere Infos zum Kurs, unserem Verein und den regulären Trainings findet ihr hier →
Kosten	CHF 320.- resp. SANSONG Vereinsmitglieder 280 CHF (für alle 4 Kurstage)	



atem
werk

Praxis für Atemtherapie und Psychologische Beratung

bei körperlichen Beschwerden und psychischen Fragestellungen für Kinder und Erwachsene



Mona Gollwitzer
KomplementärTherapeutin mit eidg. Diplom
4634 Wisen | 062 293 03 17 | www.atemwerk.ch
Krankenkassen Beteiligung bei Zusatzversicherung

arkadis
gemeinsam
lebensqualität
schaffen

Mütter- und Väterberatung

Das Wohl des Kindes im Zentrum

Wir beraten Sie gerne zu folgenden Themen:



Wir beraten und informieren Sie in Ihrer vielfältigen Aufgabe als Eltern von Kindern bis zum Alter von fünf Jahren. Das Angebot ist für Sie kostenlos.

Kontaktieren Sie uns:
062 296 08 44/45 (08:00 - 10:00 Uhr)
mvb@arkadis.ch
www.arkadis.ch

Termin buchen unter:
www.muetterberatung-so.ch



Was ist Craniosacral-Therapie?

Craniosacral ist eine sanfte Körpertherapie. In jedem von uns fließt zwischen Schädel und Kreuzbein eine nährstoffreiche Flüssigkeit, der so genannte Liquor. Diese Flüssigkeit nährt unser ganzes Körpersystem, sie pulsiert in unserem Körper wellenförmig. Fließt der Liquor ungehindert, strahlt der Körper Gesundheit aus. Wird der Liquorfluss gebremst z.B. durch Unfälle oder psychische Belastungen wie Stress usw. können daraus körperliche, geistige oder seelische Beschwerden entstehen.

Wann ist Craniosacral-Therapie sinnvoll?

Migräne Kopfschmerzen	Ängste und Depressionen
Nach Operationen und Unfällen	Erschöpfungszustände
Beckenschiefstände	sämtliche Stress-Symptomatik
Rücken- Schulter- Nackenschmerzen	Infektanfälligkeiten
Schleudertraumatas	Lernschwierigkeiten (Kinder)

Wie wirkt Cranio?

Unser Körper ist im gesunden Zustand sinnbildlich ein gesunder fließender Bach. Durch äussere Einflüsse wie Operationen, Stress, Überforderung, und Vieles mehr

werden sinnbildlich Steine in den Fluss gelegt, so dass

die Selbstheilungskräfte abgeschwächt werden oder gar nicht mehr funktionieren. Durch Cranio kann ich den Klienten helfen die Ursache für Ihre Probleme, Blockaden, Ängste etc. zu erkennen und das Körpersystem bis auf Zellebene wieder in Fluss zu bringen.



Fließendes Wasser reinigt sich selbst.

Randolph Stone

www.cranio-zengaffinen.ch

YogAyUmovement

Hauptstrasse 9, in Läuelfingen

Jeden Mittwoch finden die folgenden Yoga-Stunden statt:

8.15 – 8.45h	Atmung und dessen Reichtum, chf 15
9.00 – 10.00h	StowHello, sanfte Morgenklässe mit dem Fokus auf der Stärkung des Immunsystems, chf 20
	Beide Stunden nacheinander chf 30
19.00 – 20.30h	EveningFlow, somatisches*Yoga vereint mit vinyasa Yoga flow, chf 25
	* body mind centering BMC® von bonnie bainbridge cohen

Yoga und Body Mind Centering® brauchen keine Voraussetzungen und dienen der Stressreduktion, der Stärkung der Muskulatur und des Immunsystems, bringen Körper und Geist näher und fördern die Beweglichkeit.

Erlebe eine Yoga Stunde und komm vorbei - so wie du bist.

Für mehr Informationen zum Thema Yoga und Body Mind Centering® sowie eine Probestunde freue ich mich über deine Kontaktaufnahme:
raffaella pedrazzetti - 079 450 7369

Facilitator in: embodied flow affiliated Hatha Yoga, Yoga&Krebs (YUK), Hormonyoga, Yoga Nidra , in Ausbildung zur somatischen Bewegungs-Therapeutin (somatic movement educator BMC®)



ESSEN
TRINKEN
SCHLAFEN
Die Beiz
im Dorf
für
ALLE
Fälle!

Gasthof Löwen
Urs + Emma Rickenbacher
Hauptstrasse 23
CH-4634 Wisen/SO
Tel 062 289 40 30
Fax 062 289 40 35
www.gasthof-loewen-wisen.ch
Mi. und Do. Ruhetag

Restaurant «Pintli» Ifenthal

HERZLICH WILLKOMMEN

Biker, E-Biker, Wanderer, Töff-Fahrer, Sonnenanbeter,
Spassmacher, Hungerleider, Durstige und Rastsuchende!
Spezieller Bike-Parkplatz mit Gratisstrom für E-Bikes!

ÖFFNUNGSZEITEN:

MITTWOCH BIS SONNTAG: 10.00 BIS 22.00 UHR

Im Pintli können Sie dem Alltag entfliehen.

Thomas Jäggi und Team

Restaurant Pintli - Ifenthal

Belchenstrasse 78

4633 Hauenstein

Telefon: 062 293 31 51



restaurant SONNE

Daniel Bitterlin

Hauptstrasse 62 CH - 4634 Wisen

Frische Küche traditionell schweizerisch und
Argentinische Fleischspezialitäten.

Wir empfehlen uns für Ihren Anlass, wie zum Beispiel:

Weihnachtessen - Konfirmation - Taufe - Geburtstag

Dienstag 16.00-24.00

Mittwoch bis Samstag 9.00-24.00

Sonntag 9.00-21.00

Tel: 062 293 23 32

www.sonnewisen.ch



Herzlich willkommen

Wir möchten Sie herzlich einladen, das Restaurant Hotel Froburg zu besuchen.
Geniessen Sie eine durchgehend warme Küche und lassen Sie sich von unserem Team
bei schöner Aussicht verwöhnen.

Wir freuen uns auf Ihren Besuch!
Das Froburg-Team

Öffnungszeiten

Täglich geöffnet
Mehr Infos:
www.froburg-restaurant.ch

Montag bis Donnerstag von 9.30 bis 18.00 Uhr (Küche bis 17.30 Uhr)
Freitag und Samstag von 9.30 bis 21.00 Uhr (Küche bis 20.00 Uhr)
Sonntag von 9.30 bis 19.00 Uhr (Küche bis 18.30 Uhr)

Feiertage gelten wie Sonntage

Bei grösseren Reservationen oder Anfrage
(ab 10 Personen) verlängern
wir gerne unsere Öffnungszeiten für Sie.

BESTE
AUSSICHTEN AUF
Genuss.



Durchgehend
warme
Küche!

Firmenfeiern und Bankette



Machen Sie Ihren Anlass zu einem
aussergewöhnlichen Erlebnis.

Ihre Veranstaltung – unsere Kulisse

Jetzt reservieren

Froburgstrasse 262 | 4634 Wisen
restaurant.froburg@feuisse.ch | T +41 62 293 50 16



Direktverkauf ab Bauernhof

- | | |
|-----------------|-------------------------------|
| ■ Natura Beef | Hoflädli |
| ■ Lammfleisch | Gysin Elisabeth |
| ■ Freiland Eier | Froburgstrasse 45, 4634 Wisen |
| ■ Wachtel-Eier | 062 293 23 08 |
| ■ Freiland Eier | Looser Ernst & Irma |
| ■ Brennholz | Föhrenhof 71, 4634 Wisen |
| | 062 293 23 68 / 079 757 61 25 |
| ■ Frische Milch | Nussbaumer Roland |
| ■ Freiland Eier | Zelgli, 4634 Wisen |
| | 079 460 38 48 |

Ruetihofwisen.ch

Produkte ab Hof:

Bio-Natura-Beef Rindfleisch und Bio-Weide-Schweinefleisch, Bio-Eier aus Freilandhaltung
Bio-Urdinkel Mehl, Bio-Süssmost, Honig, Schnaps

Yanick & Beatrice Huguenin
Rüthof 69, 4634 Wisen
079 291 61 45
rueihof.wisen@gmail.com

ANDREAS LINDEGGER

KUNDENMAURER & BAU-COACH

Über 35 Jahren Erfahrung als Kundenmaurer.

- Kleine Umbauten • Renovationen
- Plattenarbeiten • Reparaturen

Telefon: +41 79 435 33 30

Mail: bau@andreaslindegger.ch

Website: www.andreaslindegger.ch



Roland Maurer & Sandra Hänni
Hüslimatt
4448 Läuelfingen

Tel. 062 299 19 50



ANNA MACAGNINO

Haar und Nagelstudio

Öffnungszeiten:

Montag-Freitag 8.00 bis 18.30 Uhr / Samstag: 8.00 bis 16.00 Uhr
Termin nach Vereinbarung Tel. 076 586 28 21

Coiffeur Anna Macagnino
Schulhausplatz 207, 4634 Wisen

KelArt

Landschaftsarchitektur Gartenentwicklung



Wir planen, gestalten und pflegen Lieblingsorte.

061 599 29 04 | kelart.ch | Läuelfingen

Goldsiegel Honig vom Hauenstein oder vom Chall

Blütenhonig,

Sommerhonig

Crèmehonig

250 g / 500 g

Urs Bitterli, Alpweg 7, 4633 Hauenstein, 062 293 03 46

BERGHONIG AUS DEM SOLOTHURNER JURA

EIN LÖFFEL HONIG AM MORGEN UND WEG SIND DIE SORGEN

Wir bieten an:

- ❖ Frühlingshonig (flüssig & crèmig)
- ❖ Sommerhonig (flüssig)



Imkerei Füeg, Unterdorf 14, 4634 Wisen
bernhard.fueeg@bluewin.ch
Telefon: 079 321 21 87



Aus Überzeugung, Leidenschaft und mit viel Herz!
Wir haben feines reines Texas Longhorn-Fleisch im Angebot wie
auch Kreuzungsfleisch Texas Longhorn x Angus!

Interessiert? Kontaktieren Sie uns!

Thomas Strub, 4633 Hauenstein-Ifenthal
079 359 16 44 // www.biotexaslonghorn.ch

Rickenbacher's Garten - Team



Zeglingen

079 / 818 - 32 - 57

erika@wallbrunn.ch

www.wallbrunn

- ~ Sträucher, Hecken schneiden
- ~ Gras, Rasen mähen, Hochstamm-bäume schneiden
- ~ grosse Laub- und Nadel Bäume zurückschneiden
- ~ Bäume fällen
- ~ Entsorgen

Wir halten Ihren Garten / Umgebung in Schwung.



BAD RAMSACH QUELLHOTEL

durchatmen am Wisenberg



RAUS AUS DEM ALLTAG!

Seit über 500 Jahren fließt aus unserer Hausquelle das hochwertige
und anerkannte Heilwasser.

Öffnungszeiten Bad, Sauna, Dampfbad und Fitnessarena
Montag bis Freitag, 8 bis 21 Uhr
Samstag, Sonntag und Feiertage, 8 bis 19 Uhr

Den ganzen Tag geniessen, ohne zeitliches Limit!

Ramsachstrasse 40, Häfelfingen
CH-4448 Läuelfingen
T + 41 62 285 15 15*, F + 41 62 285 15 00
hotel@badramsach.ch, www.badramsach.ch

BALANCE FAMILIE
das Gute Leben
www.balancehotels.ch



Craniosacral-Therapie

Eine sanfte Therapieform für Körper,
Geist und Seele.

Kann bei vielen körperlichen
Schmerzen & Beschwerden helfen.

Annemarie Zengaffinen
Dipl. Cranio-Therapeutin
www.cranio-zengaffinen.ch / 079 366 71 96

Nail Studio

Nagel &

Handpflege



Neuer Standort:

Renata Eeschbach
079 560 62 58
Alte Hausensteinstrasse 4
4448 Läuelfingen

Risberger Hörli dieb

Das Coiffeurstübli mit Charme in Wisen



Regula Bitterli

Risberg 65
4634 Wisen/SO

Telefon: 062 293 39 35

www.risbergerhoerli dieb.ch



Hundesalon Mocca
Hauptstrasse 20
4448 Läuelfingen

www.hundesalon-mocca.ch
Nathalie Laissue: 076 573 95 91
Parkplatz vorhanden

Ihr familiärer Volkswagen-Partner seit
über 90 Jahren im Oberbaselbiet!

Garage Ruedi Strub
Buckten

062 285 00 20 | info@ruedistrub.ch | www.ruedistrub.ch

Güdel-Electronics

Ihr Partner für Bild, Ton und PC-Support

Bahnhofstrasse 13, CH-4448 Läuelfingen
www.guedel-electronics.ch

**Ihr Sorglos
Paket**
für PC, Tablets etc.

anrufen und
informieren



• Wir unterstützen Sie
im Umgang mit Ihren Geräten

• Verkauf und einrichten
von Neugeräten

062 299 51 51



Sattlerei &

Orth. Schuhmacherei

wir machen für Sie:

- Einlagen nach Mass
- Fussbettungen
- sämtliche orth. Korrekturarbeiten
- sämtliche Schuhreparaturen
- sämtliche Sattlerarbeiten
- Neuanfertigungen und Reparaturen

All of Leather
Hauptstrasse 26
4448 Läuelfingen
Tel. 075 409 04 14

geöffnet:

MO - FR 13.30 - 18.00 h
SA nach tel. Vereinbarung

Veranstaltungen und Entsorgungskalender der Gemeinden Hauenstein-Ifenthal, Wisen und Umgebung

Datum	Veranstaltung	Organisation	Lokal/Ort/Zeit
Mo 30.	Herbstferien bis 17.10.	Kreisprimarschule	
Oktober 2025			
Do 02.	Fürobemusik	Rita Nussbaumer	Rest. Sonne Wisen →siehe Inserat
So 12.	Stubete	TV Wisen	MZH Wisen →siehe Inserat
Fr-So 17.-19.	Wildspezialitäten	Dani und Team	Rest. Sonne Wisen →siehe Inserat
Do 23.	Faszien Training in Wisen	Marlis Nussbaumer	Turnhalle Wisen →siehe Inserat
Fr-So 24.-26.	Wildspezialitäten	Dani und Team	Rest. Sonne Wisen →siehe Inserat
Sa 25.	Buuremärtstand mit Raclette	OK Buuremärtstand	Schulhausplatz Wisen, 10:00 - 13:00 →siehe Inserat
So 26	Lagerkonzert mit Apéro nach dem Konzert	Future Band am Wisenberg	MZH Buckten 10:30 →siehe Inserat
Di 28	Senioren Mittagstisch Wisen	Anna Petschen	Hupp Lodge Wisen ab 12:00 →siehe Inserat
November 2025			
08.11.	Konzert	Gospelchor Trimbach	Johanniskirche Trimbach, 19:30
Fr. 14.	GV Skiliftverein	Verein Skilift Gsahl	Gemäss persönlicher Einladung
Mo 25.	Gemeindeversammlung	Gemeinderat	MZH Wisen, 20.00
Mo 25.	Gemeindeversammlung	Gemeinderat	Pfarreiheim Ifenthal, 20.00
Do 27.	Adventlicher Seniorennachmittag		Pfarreiheim Ifenthal, 14.00
Sa 29	Buuremärtstand mit Adventskränze binden	OK Buuremärtstand	Schulhausplatz Wisen, 10:00 - 13:00 →siehe Inserat

Entsorgungskalender 2025	Hauenstein-Ifenthal		Wisen	
	Verbindlich sind die in den offiziellen Abfuhrkalendern publizierten Daten!	Freitag	10.10.2025	Freitag
Freitag		24.10.2025	Freitag	17.10.2025
Freitag		07.11.2025	Freitag	31.10.2025
Freitag		21.11.2025	Freitag	14.11.2025
			Freitag	28.11.2025
Kehricht				
Altpapier/Karton	Mittwoch	12.11.2025	Dienstag	11.11.2025
Speise- und Frittierölannahme				
Sperrgut			Freitag	24.10.2025
Altmetallabfuhr				